

Набор мебели "Агата"

Тумба

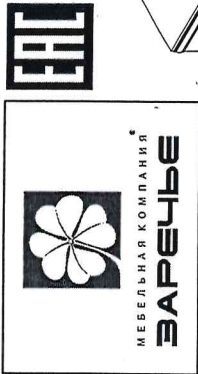
Модуль АТ-7

Проект БНЗ 90.07.00.00.00

Инструкция по сборке

Детали, составленные из дерева, пронумерованы. Номера и названия деталей проставлены на упаковочных этикетках и соответствуют номерам деталей в данной инструкции.

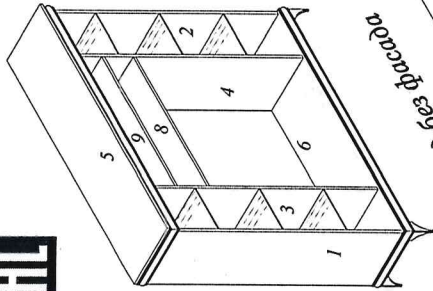
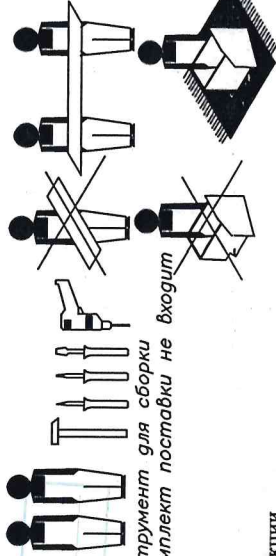
1. Подготовка деталей к сборке



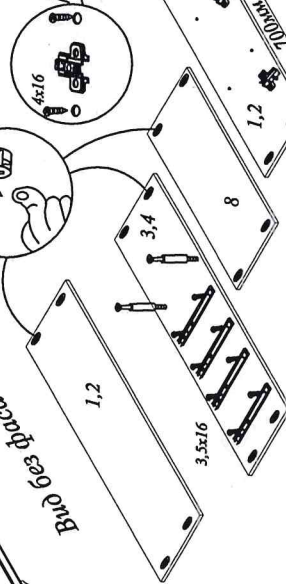
Копия № 2

Инструмент для сборки в комплект поставки не входит

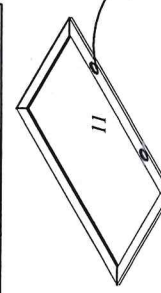
- 1, 2, 3, 4 - 1300x360 - 4 шт.
- 5 - 1506x382x76 - 1 шт.
- 6 - 1506x382x60 - 1 шт.
- 7 - 1294x298 - 2 шт.
- 8 - 868x360 - 1 шт.
- 9 - 868x300 - 1 шт.
- 10, 1 - 882x220 - 4 шт.
- 5, 2 - 350x120 - 8 шт.
- 10, 3 - 811x120 - 4 шт.
- 11 - 892x404 - 1 шт.
- 12 - 192x148 - 2 шт.
- 13 - стекло - 275x350 - 6 шт.
- 14 - ХДФ 1330x298 - 2 шт.
- 15 - ХДФ 1330x293 - 3 шт.
- ХДФ дно 841x360 - 4 шт.



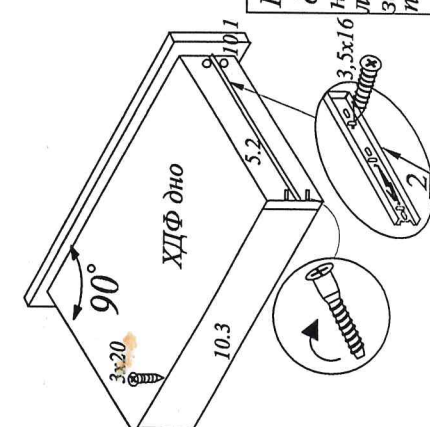
Вид без фасада



Опоры следует крепить по месту с внутренней стороны нижнего щита поз. 6, предварительно выровняв опоры по каждому углу ювому краю.



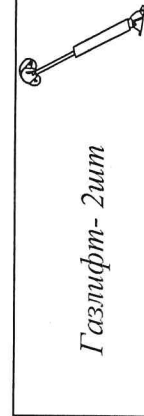
Петля накладная



Нажать деблокировочный рычаг для снятия части 2, закрепить ее на блок ящика по наколкам для регулировочного отверстия, затем зафиксировать направляющие шурупами 3, 5x16 в круглые отверстия.

КОМПЛЕКТ ФУРНИТУРЫ

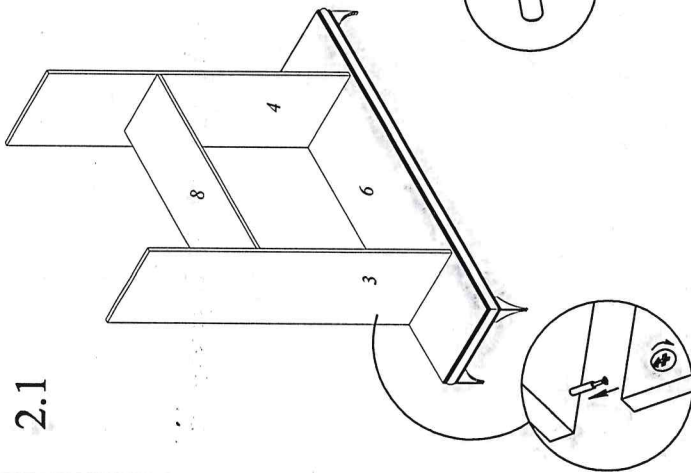
| | |
|--|--|
| Полкодержатель-шкант - 4 шт. | |
| Шкант 8x30 - 16 шт. | |
| Гвоздь 2x25-40 шт. | |
| Шуруп 4x16 - 32 шт | |
| Шуруп 3x20 - 46 шт | |
| Опора - 4 шт. | |
| Саморез 4x25 - 12 шт | |
| Петля накладная - 6 шт | |
| Ответная планка - 8 шт | |
| Петля полункаладная - 2 шт | |
| Направляющие шариковые L=350мм - 4 комплекта | |
| Шуруп 3,5x16 - 48 шт | |
| Подпятник - 4 шт. | |
| Ключ №4 для завинчивания винта - 1 шт. (только в комплекте с директой под ключ-шестигранник) | |
| Винт-директа 7x50 - 20 шт | |
| заглушка - 12 шт. | |
| Стяжка эксцентриковая Rastex 15/16 в комплекте - 36 шт | |
| заглушка - 12 шт. | |
| Ручка - 12 шт. | |
| Винт 4x12 - 10 шт | |
| Винт 4x25 - 2 шт | |
| Полкодержатель для стекла - 24 шт. | |
| Скрепка мебельная - 10 шт. | |



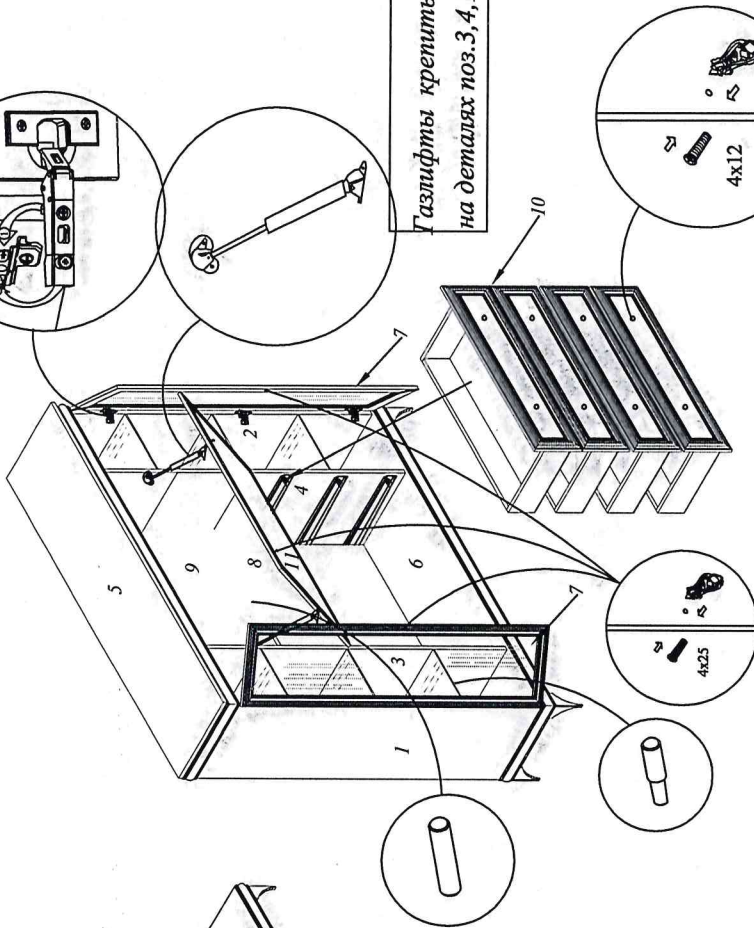
Газлифт-2шт

2. Сборка тумбы

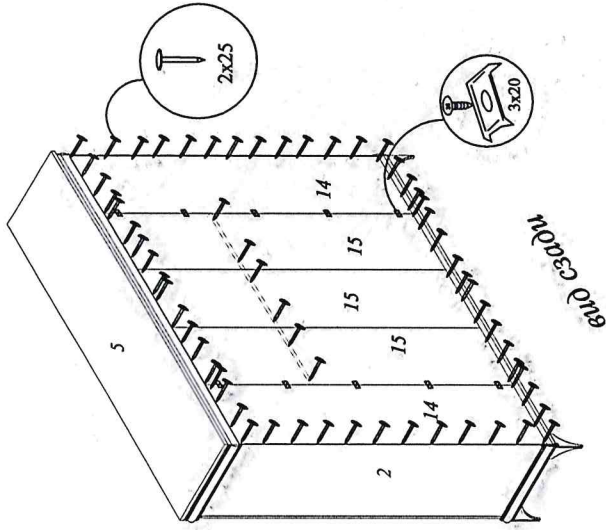
2.1



2.2



2.3



Гарантии изготовителя

- Гарантийный срок эксплуатации корпусной мебели - 24 месяца
- Претензии по комплектности и качеству должны направляться покупателем в магазин, где была приобретена мебель.
- Гарантия включает выполнение ремонтных работ и замену дефектных деталей.
- Настоящая гарантия не распространяется на замену деталей в связи с их естественным износом.

Изделие снимается с гарантийного обслуживания в следующих случаях:

- наличие механических повреждений;
- ущерб в результате несоблюдения потребителем правил эксплуатации;
- использование изделия не по назначению;
- ущерб в результате умысленных или ошибочных действий потребителя;
- ущерб или утрата изделия вследствие обстоятельств непреодолимой силы (стихий, пожар, молния, и т.п.), несчастных случаев;
- при наличии следов постороннего вмешательства;
- при изменении конструкции изделия.

Ввиду усовершенствования технологий, изменения конструкции, узлов, поступления новых материалов, возможны некоторые отклонения по сравнению с данной инструкцией.

Гарантийный срок эксплуатации мебели бытовой - 24 мес.
Срок службы изделия 10 лет

УВАЖАЕМЫЙ ПОКУПАТЕЛЬ!!

Благодарим Вас за приобретение нашего изделия мебели. Чтобы наша мебель доставляла Вам радость, просим соблюдать указанные в этой инструкции рекомендации. Сохранность и долговечность мебели зависит от правильного использования и ухода за ней.

Правила эксплуатации и ухода за мебелью

- Для сохранения мебели в течение длительного времени необходимо соблюдать следующие правила:
- при ослаблении соединений периодически подтягивать винты;
- удалять пыль мягкой тканью или специальными салфетками;
- освежать мебель и удалять загрязнения на деталях только специальными составами, предназначенными для ухода за мебелью;
- беречь поверхность от повреждений, т.к. их ремонт невозможен;
- предохранять изделие от попадания на поверхности кислот, щелочей, растворителей;
- не допускать изделия в сырость, неотапливаемых, непроветриваемых помещениях;
- не устанавливать изделие вблизи отопительных приборов;
- не передвигать по поверхности тяжелые, твердые предметы;
- не ставить на поверхность горячие предметы;
- не применять при протирке бытовые чистящие средства;
- после сборки изделие установить на ровной, горизонтальной поверхности, во избежание перекоса изделия.